

Tél. + 41 32 933 60 00  
Fax + 41 32 933 60 01

**B**  
**BERGEON**  
D e p u i s 1 7 9 1

www.bergeon.ch  
info@bergeon.ch

### Moteur à scier les anses de bracelets

Le réglage de la longueur de coupe s'effectue par 2 butées mobiles. La coupe se fait en quelques secondes, automatiquement à gauche et à droite à la dimension correspondante.

Mise en marche par interrupteur.  
Dimensions: 180 x 125 x 125 mm.  
Largeur max. de coupe 30 mm.  
Meule : Ø 65 mm.

**Mode d'emploi:** voir au verso.

### Motor zum Schneiden der Armbandglieder

Die Schnittlänge wird mit Hilfe von 2 mobilen Anschlägen geregelt. Der Schnitt erfolgt in wenigen Sekunden, automatisch links und rechts der eingestellten Dimension. Anlassen des Motors mit Schalter.

Dimensionen: 180 x 125 x 125 mm.  
Max. Schnittbreite: 30 mm.  
Schleifscheibe: Ø 65 mm.

**Gebrauchsanweisung:** siehe Rückseite.

### Motor for sawing bracelet lugs

The cutting-length is regulated by a pair of mobile banking. Cutting is effected within a few seconds automatically on the left and right, to the corresponding dimension.

Switch for starting.  
Dimensions: 180 x 125 x 125 mm.  
Max. cutting-width 30 mm.  
Wheel : Ø 65 mm.

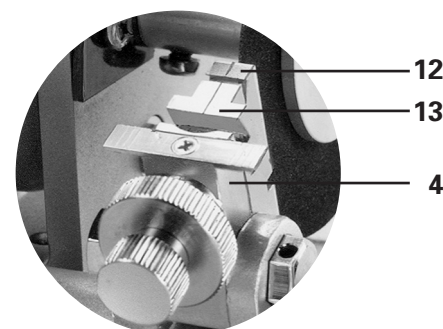
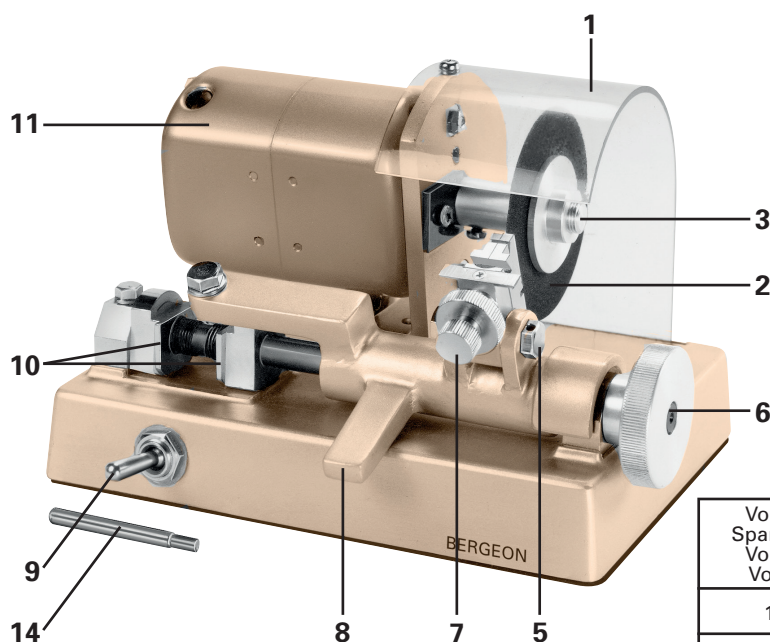
**Instructions:** see overleaf.

### Motor para cortar terminales de brazaletes

La medida del corte se realiza con 2 topes móviles. El corte se efectúa en pocos segundos automáticamente a la derecha y a la izquierda del terminal, a la medida correspondiente.

Puesta en marcha por interruptor.  
Dimensiones: 180 x 125 x 125 mm.  
Ancho max. del corte 30 mm.  
Muelas : Ø 65 mm.

**Modo de empleo:** Ver al verso.



Voltage Spannung Voltage Voltaje	No	Kg	Pce Fr.
110	5683-110	2.600	
220	5683-220	2.600	

1. Couvercle en plastique
2. Meule Ø 65 mm.  
Epaisseur 0.5 mm.
3. Vis de serrage de la meule.
4. Support de bracelet.
5. Ecrou de fixation du support.
6. Bouton de réglage pour entre-cornes.
7. Vis de fixation du bracelet.
8. Levier mobile,
9. Commutateur.
10. Dispositif de réglage entre-cornes.
11. Moteur No 5683-MA-220/110.
12. Etau pour bracelet de dame.
13. Etau pour bracelet homme.
14. Tige d'acier pour régler le support.

1. Plastikdeckel.
2. Schleifscheibe Ø 65 mm.  
Dicke 0.5 mm.
3. Spannschraube der Schleifscheibe.
4. Armbandhalter.
5. Fixiermutter zum Halter.
6. Regulierknopf für den Abstand zwischen den Haken.
7. Fixierschraube für das Armband.
8. Verschiebbarer Hebel.
9. Schalter.
10. Reguliervorrichtung für den Abstand zwischen den Haken.
11. Motor Nr. 5683-MA-220/110.
12. Schraubstock für Damen-Armbänder.
13. Schraubstock für Herren-Armbänder.
14. Stahlstab zur Regulierung des Halters.

1. Plastic cover.
2. Wheel Ø 65 mm.  
Thickness 0.5 mm.
3. Cutting wheel holding screw.
4. Band holder.
5. Holder fixing screw.
6. Homs-distance adjusting screw.
7. Band tightening-screw.
8. Sliding lever.
9. On-Off Switch.
10. Homs-distance adjuster.
11. Motor No 5683-MA-220/110.
12. Vice to hold ladies'bracelet
13. Vice to hold mens'bracelet
14. Adjusting holder steel rod.

1. Tapa de plástico.
2. Muela Ø 65 mm.  
Espesor 0.5 mm.
3. Tornillo de bloqueo de la muela.
4. Soporte del brazaletes.
5. Tuerca de fijación del soporte.
6. Botón para fijar la distancia entre-asis.
7. Tornillo de fijación del brazaletes.
8. Palanca móvil.
9. Conmutador.
10. Dispositivo de arreglo entre-asis.
11. Motor No 5683-MA-220/110.
12. Tornillo para brazaletes de damas.
13. Tornillo para brazaletes de hombres.
14. Varilla de acero para la posición del soporte.

### Meule de rechange

Ø 65 mm. Epaisseur: 0.5 mm.



### Ersatzschleifscheibe

Ø 65 mm. Dicke: 0.5 mm.

### Spare wheel

Ø 65 mm. Thickness: 0.5 mm.

### Muela de recambio

Ø 65 mm. Espesor: 0.5 mm.

No	gr.	En boîte carton de: In Kartonschachtel von: In cardboard box of: En caja de cartón de:	
5544-C-001	15	1 pce	
5544-C-012	50	12 pces	
5544-C-100	430	100 pces	



## Mode d'emploi

## Gebrauchsanweisung

## Operation instructions

## Instrucciones de uso



### Mesure de l'entre-cornes

Avec le dispositif (10) effectuer le réglage de l'entre-cornes de la boîte en tournant le bouton (6).

### Messen der Distanz zwischen den Haken

Mit der Reguliervorrichtung (10) die Distanz zwischen den Haken der Uhrgehäuse abmessen, indem man den Regulierknopf (6) dreht.

### Measuring of horns-distance

Measure the horns-distance by the adjuster (10), by turning the adjusting screw (6).

### Medida del entre-asas

Con el dispositivo (10) fijar la distancia del entre-asas de la caja, girando el botón (6).



### Mise en place du bracelet

Placer le bracelet dans l'étau correspondant (12 ou 13) du support (4). Centrer le bracelet à l'aide des divisions qui se trouvent sur la table du support. Serrer fortement l'étau avec les vis (7). Faire glisser le levier mobile (8) de chaque côté de la meule pour vérifier la largeur de coupe.

### Einspannen des Armbandes

Das Armband in den entsprechenden Schraubstock (12 oder 13) des Armbandhalters (4) einspannen. Mit Hilfe der Masse, welche sich auf der Halter-Tafel befinden, das Armband genau in die Mitte setzen. Den Schraubstock mit der Fixierschraube (7) stark anziehen. Den verschiebbaren Hebel (8) beidseitig des Schleifscheibe gleiten lassen um die Breite des Schnitts zu kontrollieren.

### Setting-in-place of the bracelet

Set the bracelet into the corresponding vice (12 or 13) of the holder (4). Set it at the centre according to the divisions on the board of the holder. Tighten firmly the vice by the screw (7). Drive the sliding-lever (8) from side to side of the wheel, in order to check the width of the cutting-margin width.

### Colocación del brazalete

Colocar el brazalete en el tornillo correspondiente (12 o 13) del soporte (4). Centrar el brazalete con la ayuda de las divisiones que se encuentran en la mesa del soporte. Apretar firmemente el tornillo con los tornillos (7). Desplazar la palanca móvil (8) de cada lado de la muela para verificar el ancho del corte.



### Réglage du support

Tenir fermement les vis (7) régler l'angle du support au moyen de l'écrou (5) et de la tige d'acier (14).

### Reglieren des Armbandhalters

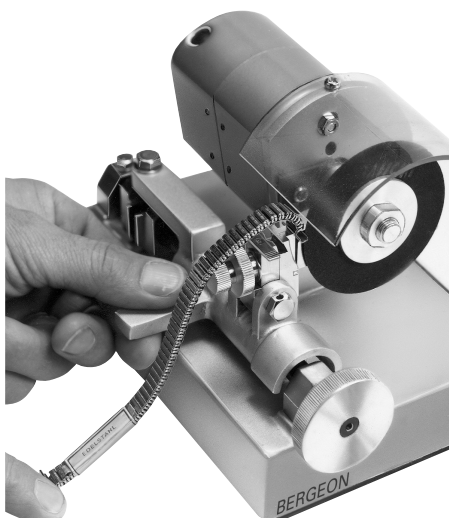
Die Fixierschrauben (7) festhalten und den Winkel des Armbandhalters mit Hilfe der Fixiermutter (5) und des Stahlstabs (14) einstellen.

### Holder adjusting

Hold firmly the band tightening-screw (7) and adjust the angle with the holder fixing screw (5) and the adjusting holder steel rod (14).

### Arreglo del soporte

Sujetar firmemente los tornillos (7) fijar el ángulo del soporte mediante la tuerca (5) y la varilla de acero (14).



### Coupe du bracelet

Actionner l'interrupteur (9). Scier l'ance du bracelet en poussant le support en avant par le levier (8). Attention ! ne pas trop appuyer le bracelet contre la meule (2) pour éviter qu'elle ne casse. Répéter l'opération pour l'autre côté du bracelet en ayant soin de ne pas toucher la meule en déplaçant le levier. Arrêt moteur. Enlever le bracelet. Ebaver les anses avec une lime.

### Schnitt des Armbandes

Den Schalter (9) betätigen. Den Haken des Armbandes absägen, indem man den Halter mit Hilfe des verschiebbaren Hebels (8) nach vorne schiebt. Achtung ! Darauf achten, daß das Armband nicht gegen die Schleifscheibe (2) stößt, um jedes Abbrechen zu vermeiden. Den Vorgang auf der andern Seite des Armbandes wiederholen, indem man darauf achtet, daß die Schleifscheibe beim Vorschieben des Hebels nicht berührt wird. Motor abschalten. Armband entfernen. Die Haken mit einer Feile entgraten.

### Cutting the bracelet

Switch on the motor (9). Saw the lug of the bracelet, driving the holder forward by the sliding-lever (8). Pay attention ! not touch too much the bracelet against the wheel (2) in order to avoid its breakage. Repeat the process for the opposite side of the bracelet and pay attention again to not touch against the wheel when sliding the lever. Switch off the motor. Remove the bracelet. Trim the lugs with a file.

### Corte del brazalete

Accionar el interruptor (9). Cortar la asa del brazalete empujando el soporte hacia adelante con la palanca (8). Atención ! no se debe apoyar demasiado el brazalete contra la muela (2) para no romperla. Repetir la operación para el otro lado del brazalete, cuidándose de no tocar la muela al desplazar la palanca. Apagar el motor. Quitar el brazalete. Eliminar las rebabas con una lima.