



# BERGEON

Depuis 1791

Tél. + 41 32 933 60 00  
Fax + 41 32 933 60 01

www.bergeon.ch  
info@bergeon.ch

## Potence pour ouvrir les fonds de boîtes à pression

Construction rigide en aluminium injecté, chromé.

- Munie de 3 lames en acier trempé et poli, angle 25°, 35°, 45°.
- Transmission de la force par vis à pas fin.
- Etau de précision avec mâchoires ressort.
- 3 supports en nylon pour boîtes de différentes grandeurs.
- Socle en bois dur, traité, 3 positions de travail 0°, 15°, 35°.
- 1 ouvre-boîtes No 6403.

Accessoires voir planche No 7004-J2.

## Presstock zum Öffnen von eingepressten Gehäuseböden

Solide Konstruktion aus Aluminiumguss, verchromt.

- Ausgerüstet mit 3 Klingen aus gehärtetem und poliertem Stahl, Winkel von 25°, 35°, 45°.
- Kraftübertragung durch Feingewindeschraube.
- Präzisionsschraubstock mit gefederten Backen.
- 3 Nylon-Halter für Gehäuse unterschiedlicher Grössen.
- Sockel aus behandeltem Hartholz, 3 Arbeitspositionen: 0°, 15°, 35°.
- 1 Gehäuseöffner Nr. 6403.

Zubehör siehe Seite Nr. 7004-J2.

## Device for opening wrist-watch cases with pressure back

Solid built on aluminium cast-alloy base, chromed.

- Provided with 3 blades in tempered and polished steel with angles of 25°, 35°, 45°.
- Power transmission by screw with thin pitch.
- Precision vice with spring jaws.
- 3 nylon case-rest for different sizes.
- Treated hard-wood base, 3 work positions 0°, 15°, 35°.
- 1 case opener No 6403.

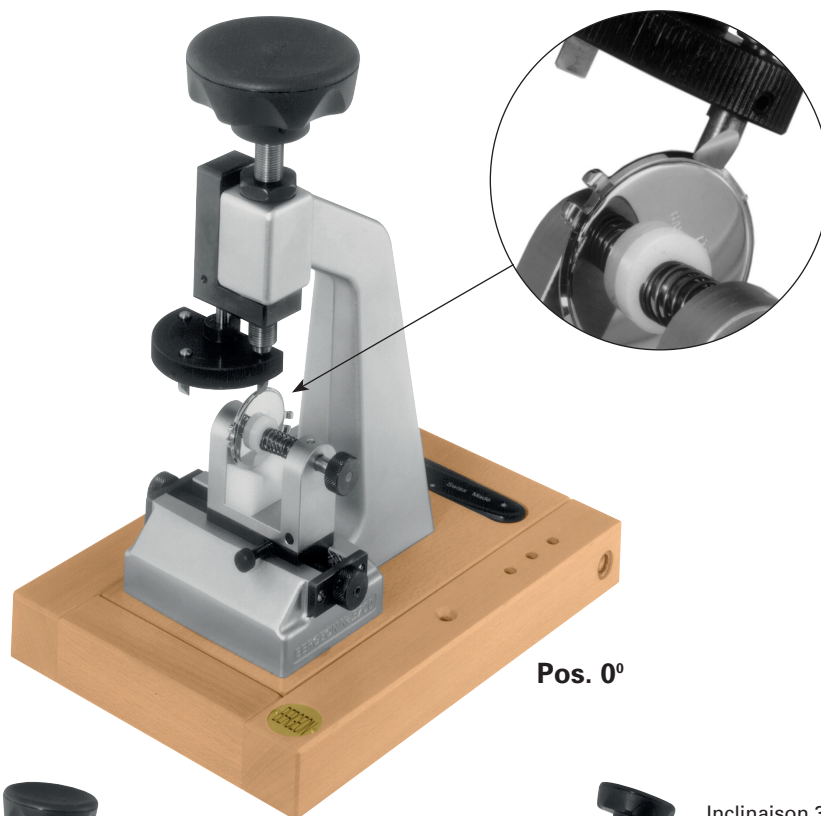
Accessories see page 7004-J2.

## Máquina para abrir cajas de reloj de pulsera a presión

Construcción sólida sobre una base de aluminio inyectado cromado.

- Provista de 3 cuchillas de acero templado y pulido, ángulos de 25°, 35°, 45°.
- Trasmisión de fuerza mediante tornillo de paso fino.
- Tornillo de precisión con mordazas y muelle.
- 3 soportes de nilón para diferentes tamaños.
- Base de madera dura, 3 posiciones de trabajo 0°, 15°, 35°.
- 1 abre cajas No 6403.

Accesorios ver pagina 7004-J2.



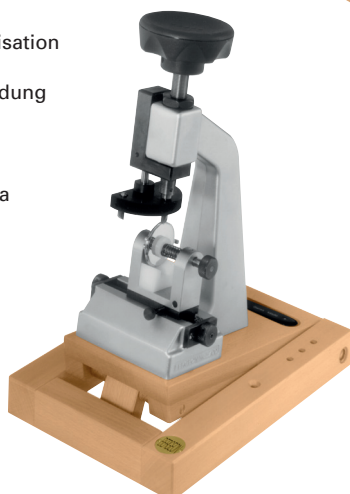
Pos. 0°

Inclinaison 15° pour utilisation sur établi.

Neigung 15° zur Verwendung auf dem Werkstisch.

Angle 15° for use on the work-bench.

Inclinación de 15° para la utilización sobre banco.



Pos. 15°

Inclinaison 35° pour utilisation sur table.

Neigung 35° zur Verwendung auf dem Tisch.

Angle 35° for use on the table.

Inclinación de 35° para la utilización sobre mesa.



Pos. 35°

No 5700-BP

2.700 Kg

Pce Fr.

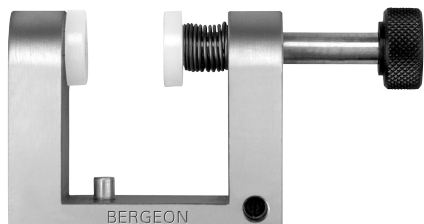


www.bergeon.ch  
info@bergeon.ch

# BERGEON

Depuis 1791

Tél. + 41 32 933 60 00  
Fax + 41 32 933 60 01



**Etau**

**Schraubstock**

**Vice**

**Tornillo**

No 5700-BP-E	170 gr.	Pce Fr.
--------------	---------	---------



**Lames 25°, 35°, 45°**

En commandant: Préciser l'angle B. **Autres formes sur demande.**

**Klingen 25°, 35°, 45°**

Bei Bestellung: Winkel B angeben. **Andere Formen auf Anfrage.**

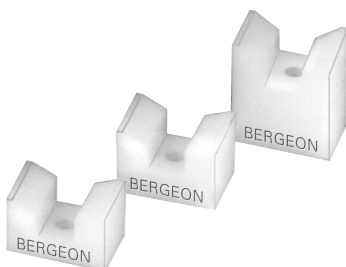
**Blades 25°, 35°, 45°**

When ordering: Indicate angle B. **Other sizes available on request.**

**Cuchillas 25°, 35°, 45°**

Al encargo: Precisar el ángulo B. **Otras formas disponibles por encargo.**

No 5700-BP-L	3 gr.	Pce Fr.
--------------	-------	---------



**Supports nylon**

Hauteur: 10, 15, 20 mm. **En commandant:** Préciser la hauteur.  
**Autres formes et matières sur demande.**

**Nylon-Halter**

Höhe: 10, 15, 20 mm. **Bei Bestellung:** Höhe angeben.  
**Andere Formen und Materialien auf Anfrage**

**Supports nylon**

Height: 10, 15, 20 mm. **When ordering:** Indicate the height.  
**Other sizes and materials available on request.**

**Soportes de nilón**

Altura: 10, 15, 20 mm. **Al encargo:** Precisar el altura.  
**Otras formas y materiales disponibles por encargo**

No 5700-BP-S	5 gr.	Pce Fr.
--------------	-------	---------

### Set d'accessoires

Pour fermer les boîtes de montres à pression et poser ou enlever les verres synthétiques avec ou sans bague de tension.  
Utiliser les tasseaux en PVC ou aluminium dans les planches No 7006 L / M / U / V.

### Ergänzungssatz

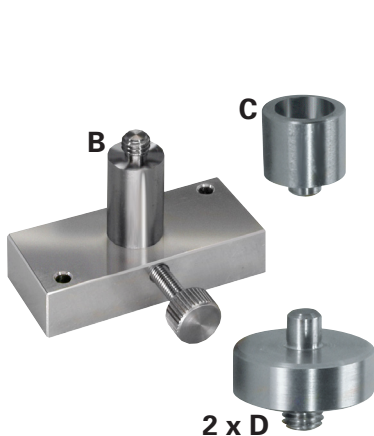
Um Druckuhrgehäuse zu schließen und unzerbrechliche Gläser, mit oder ohne Spannring einzusetzen.  
Einsätze auf PVC oder Aluminium -Seiten Nr. 7006 L / M / U / V benutzen.

### Set of accessories

To close back pressure back of watch cases and fit unbreakable crystals with and without ring.  
To be used with the stakein PVC and aluminium in the pages No 7006 L / M / U / V.

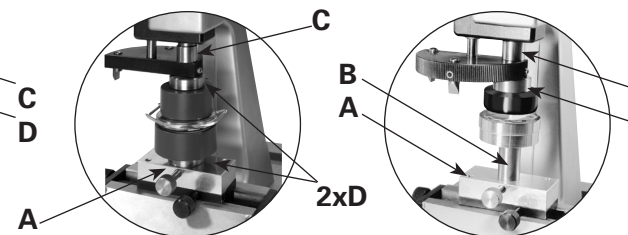
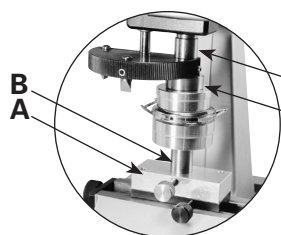
### Juego de accesorios

Para cerrar las cajas de relojes a presión y colocar o retirar los vidrios sintéticos con o sin aro de tensión.  
Se utilizá con los tases en PVC y aluminium en la página No 7006 L / M / U / V.



**Fermer les fonds de boîtes à pression**  
**Schliessen der Druckgehäuse**  
**To close pressure back cases**  
**Cerrar los fondos de cajas a presión**

**Poser ou enlever les verres synthétiques avec ou sans bague de tension**  
**Setzen oder abnehmen der unzerbrechlicher, Gläser mit o. ohne Spannring**  
**To fit or to remove synthetic glasses with tension rings**  
**Colocar o retirar los vidrios sintéticos con, o sin aro de tensión**



No 5700-SET	90 gr.	Pce Fr.
-------------	--------	---------



# BERGEON

Depuis 1791

Tél. + 41 32 933 60 00

Fax + 41 32 933 60 01

www.bergeon.ch

info@bergeon.ch

## Mode d'emploi

### A) Choix de la position de travail (pl. 210)

Inclinaison 0°.

Inclinaison 15° pour utilisation sur établi.

Inclinaison 35° pour utilisation sur table.

Pour une position de travail optimale, la potence doit être perpendiculaire au plan de vue selon la figure (a).

### B) Extraction de l'étau de son support

Placer le carrousel (1) en position haute, en libérant la lame (2) en prise. L'étau (4) est maintenu par deux goupilles. L'extraire en le tirant verticalement.

### C) Ouverture de l'étau

Ouvrir la mâchoire de l'étau en tirant l'axe à tête moletée (5). La bloquer ouverte en effectuant 1/4 de tour lorsqu'elle est en bout de course.

### D) Choix du support nylon adéquat

L'appareil est fourni avec 3 supports en nylon (6) de hauteurs différentes:

**Support bas:** pour boîtes de montre de Ø 20 jusqu'à Ø 27 mm.

**Support moyen:** pour boîtes de montre de Ø 27 jusqu'à Ø 35 mm.

**Support haut:** pour boîtes de montre de Ø 35 jusqu'à Ø 45 mm.

Ces valeurs sont données à titre indicatif. Pour un fonctionnement correct de l'appareil, le fond (14) de la boîte de montre doit se trouver contre la mâchoire et être centré au mieux par rapport aux rondelles d'appui (7) selon la figure (b).

### E) Fermeture de l'étau et mise en place sur son support

Fermer l'étau en tournant l'axe à tête moletée jusqu'à ce qu'il se libère. Veiller à le maintenir jusqu'au contact avec le fond de la boîte.

Positionner l'étau sur son support (8) en l'ajustant sur les deux goupilles.

### F) Choix de la lame

L'appareil est équipé de 3 lames ayant un angle d'attaque différent 25°, 35° et 45° montées sur le carrousel. En cas d'hésitation, nous conseillons d'utiliser, dans un premier temps, la lame ayant un angle de 25°.

Si le fond n'est pas totalement extrait, utiliser une lame avec un angle plus important.

### G) Réglage de la position horizontale de l'étau

Faire descendre le carrousel à l'aide du volant à lobes (9) fixé au bout de la vis à pas fin (3). Régler la position horizontale de l'étau à l'aide des boutons moletés (10).

Se rapprocher avec un maximum de précision au-dessus de l'espace entre la carrure (15) et le fond (14) selon la figure (b). Figer la position de l'étau en serrant la vis à tête moletée (11).

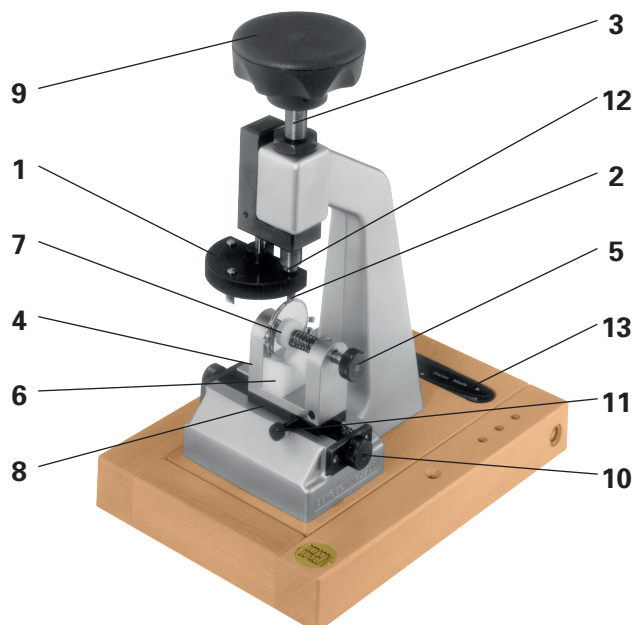
### H) Ouverture de la boîte

La vis à pas fin, transmettant la force, est équipée d'un système de compensation (12) monté sur ressort. Celui-ci permet à la lame de prendre une position correcte en cas de réglage imprécis.

Faire descendre doucement le carrousel à l'aide du volant à lobes tout en vérifiant que la lame se positionne correctement. Si ce n'est pas le cas, améliorer la précision du réglage selon G). Ensuite, continuer à descendre jusqu'à ce que le jeu du système de compensation soit totalement rattrapé et que le fond de la boîte soit dégagé de la carrure. Remonter la lame jusqu'à ce que la boîte soit libérée.

Extraire l'étau de son support selon B). Tout en maintenant la carrure et le fond, ouvrir l'étau selon C).

Au cas où le fond n'est pas totalement dégagé, utiliser l'ouvre-boîtes Bergeon (13) fourni avec l'appareil.



## Gebrauchsanweisung

### A) Auswählen der Arbeitsposition (S. 210)

Neigung 0°.

Neigung 15° zur Verwendung auf dem Werk Tisch.

Neigung 35° zur Verwendung auf dem Tisch.

Für eine optimale Arbeitsposition, muss der Presstock senkrecht zum Sichtplan nach Abbildung (a) stehen.

### B) Herausheben des Schraubstockes aus seinem Halter

Das Karussell (1) in die obere Stellung bringen, indem man die Klinge (2) frei setzt. Der Schraubstock (4) wird durch zwei Stifte gehalten. Letzteren senkrecht nach oben herausziehen.

### C) Öffnen des Schraubstockes

Die Schraubstockbacken öffnen, indem man die Achse mit geriffeltem Kopf (5) herauszieht. Man blockiert, indem man 1/4-Drehung vornimmt.

### D) Auswählen des entsprechenden Nylonhalters

Der Apparat wird mit 3 Nylon-Haltern (6) in verschiedenen Höhen geliefert:

**Niedriger Halter:** für Uhrgehäuse im Ø 20 bis Ø 27 mm.

**Mittlerer Halter:** für Uhrgehäuse im Ø 27 bis Ø 35 mm.

**Hoher Halter:** für Uhrgehäuse im Ø 35 bis Ø 45 mm.

Diese Werte dienen nur zum Hinweis. Damit der Apparat richtig funktioniert, muss der Uhrgehäuseboden (14) an den Backen anliegen und gegenüber den Auflegeschieben (7) so gut wie möglich zentriert sein, siehe Abbildung (b).

### E) Schliessen des Schraubstockes und Einsetzen in seinen Halter

Den Schraubstock schliessen, indem man die Achse mit geriffeltem Kopf dreht, bis er frei ist. Darauf achten, dass man ihn bis zum Kontakt mit dem Uhrgehäuse festhält. Den Schraubstock auf seinen Halter (8) setzen und seine Position den beiden Stiften anpassen.

### F) Auswählen der Klingen

Der Apparat wird mit 3 Klingen mit unterschiedlichem Angriffswinkel geliefert: 25° 35° und 45°. Diese werden am Karussell montiert. Bei Zweifel raten wir, zunächst einmal die Klinge mit dem Winkel 25° zu verwenden. Wenn diese Klinge den Boden nicht vollständig ablöst, eine Klinge mit spitzerem Winkel zu verwenden.

Zweifeln Sie, verwenden Sie eine Klinge mit spitzerem Winkel.

Wenn diese Klinge den Boden nicht vollständig ablöst, eine Klinge mit spitzerem Winkel zu verwenden.

### G) Regulieren der horizontalen Ausrichtung des Schraubstocks

Das Karussell mit Hilfe des Rades (9) am Ende der Feingewindeschraube (3) senken. Die horizontale Position des Schraubstocks mit Hilfe der geriffelten Knöpfe (10) regulieren. Die Klinge so präzise wie möglich der Fuge zwischen Mittelteil (15) und Boden (14) entsprechend der Abbildung (b) nähern. Die Position des Schraubstockes feststellen, indem man die Schraube mit geriffeltem Kopf (11) festzieht.

### H) Öffnen des Gehäuses

Die Feingewindeschraube zur Kraftübertragung ist mit einem Ausgleichssystem (12) ausgerüstet, das auf eine Feder montiert ist. Dieses ermöglicht bei ungenauer Regulierung eine Stellungskorrektur der Klinge.

Das Karussell langsam mit Hilfe des Rades senken und dabei die Korrekte Stellung der Klinge überprüfen. Gegebenenfalls die Regulierungsgenauigkeit wie G). beschrieben korrigieren. Ansonsten die Klinge weiter ansenken, bis das Spiel des Ausgleichssystems erschöpft ist und sich der Boden vom Gehäuse ablöst. Die Klinge wieder anheben, bis das Gehäuse freikommt.

Den Schraubstock wie B) und C) beschrieben aus seinem Halter herausnehmen.

Falls der Boden nicht ganz abgelöst ist, den Gehäuseöffner Bergeon (13) verwenden, der mit dem Apparat geliefert wird.

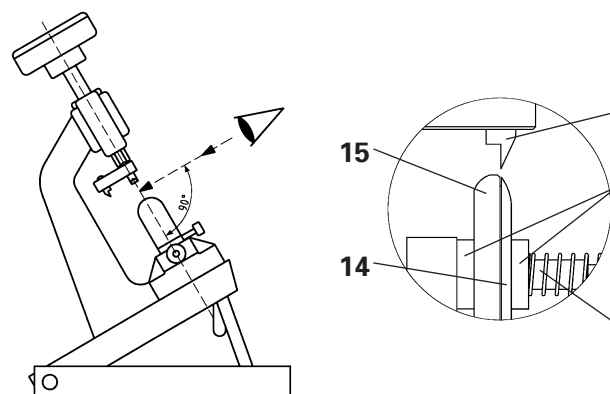


Figure (a)

Figure (b)



## Directions for use

### A) Choice of the work position (pl. 210)

Angle 0°.  
Angle 15° for use on bench.  
Angle 35° for use on table.

For a good work position, the press must be perpendicular to the plan-view, according to the drawing (a).

### B) Extraction of the vice from its rest

Put the karussel (1) in uppermost position, by releasing the blade (2) in gear. The vice (4) is kept by two pins. Remove it by pulling it upwards.

### C) Opening of the vice

Open the vice jaw by pulling the arbor with knurled head (5). Stop it open by making 1/4 turn when it is at full stroke.

### D) Choice of the suitable nylon support

The device is supplied with 3 nylon supports (6) of different heights:

**Low support:** for watch-cases from Ø 20 to Ø 27 mm.

**Middle support:** for watch-cases from Ø 27 to Ø 35 mm.

**Upper support:** for watch-cases from Ø 35 to Ø 45 mm.

These values are given as indicative estimation. For a correct running of the device, the back of the watch-case (14) must be against the jaw and well adjusted with regard to the support washers (7), according to the drawing (b).

### E) Closing of the vice and setting on its rest

Close the vice by turning the arbor with knurled head until its releasing. Be careful to keep it until the contact with the case back. Put the vice on its rest (8) by adjusting it on the two pins.

### F) Choice of the blade

The device is equipped with 3 blades which have a different bite angle 25°, 35° and 45° mounted on the karussel. In case of hesitation, we recommend to use, in a first time, the blade with an angle of 25°. If the back is not completely removed, use a blade with a most important angle.

### G) Setting of the horizontal position of the vice

Get the karussel down with the hand-wheel (9) fixed at the end of the screw with a fine pitch (3). Set the horizontal position of the vice with the knurled buttons (10).

Go closer, with care, above the space between the middle (15) of watch-case and the back (14), according the drawing (b). Keep the position of the vice by tightening the screw with knurled head (11).

### H) Opening of the watch-case

The screw with the fine pitch, which transmits the power, is equipped with a compensation system (12) mounted on spring. This one allows the blade to get a correct position in case of unprecise setting.

Get the karussel down slowly with the hand-wheel by checking if the blade sets correctly. If it is not the case, improve the precision of the setting, according to G). If it is the case, continue to get down until the set of the compensation system is completely caught up and the case back comes out of the middle of watch-case.

Lift the blade until the case is released.

Remove the vice from its rest, according to B). By keeping the middle of the watch-case and the back, open the vice, according to C).

If the back is not completely removed, use the Bergeon case opener (13), which is supplied with the device.

## Modo de empleo

### A) Selección de la posición de trabajo (pl. 210)

Inclinación 0°.  
Inclinación 15° para utilización sobre banco.  
Inclinación 35° para utilización sobre mesa.

Para obtener una posición de trabajo óptima, la potencia tiene que estar perpendicular al plano de vista según la figura (a).

### B) Extracción del tornillo de su soporte

Poner el torniquete (1) en posición alta, liberando la cuchilla (2) sostenida. El tornillo (4) está mantenido por dos clavijas. Extraerlo tirandola verticalmente.

### C) Apertura del tornillo

Abir las mordazas del tornillo tirando del botón moleteado (5). Bloquearlas abiertas efectuando 1/4 de vuelta al final del recorrido del botón moleteado.

### D) Selección del soporte de nilón adecuado

El aparato está entregado con 3 soportes de nilón (6) de alturas diferentes:

**Soporte bajo:** para cajas de reloj de Ø 20 hasta Ø 27 mm.

**Soporte mediano:** para cajas de reloj de Ø 27 hasta Ø 35 mm.

**Soporte alto:** para cajas de reloj de Ø 35 hasta Ø 45 mm.

Estos datos son indicativos. Para un funcionamiento correcto del aparato, el fondo (14) de la caja del reloj debe apoyarse contra las mordazas y estar centrado lo mejor posible respecto a las arandelas de apoyo (7) según figura (b).

### E) Cerradura del tornillo y puesta en su sitio sobre el soporte

Cerrar el tornillo girando el eje del botón moleteado hasta liberarlo. Cuidado en mantenerlo hasta que llegue en contacto con el fondo de la caja. Posicionar el tornillo sobre su soporte (8) ajustandolo sobre las dos clavijas.

### F) Selección del cuchilla

El aparato está equipado con 3 cuchillas de diferentes ángulo de ataque: 25°, 35° y 45° montadas sobre el torniquete. En caso de duda, se aconseja usar, en primer lugar, la cuchilla de ángulo de 25°. Si el fondo no está totalmente extraído, se aconseja utilizar una cuchilla con ángulo mayor.

### G) Ajuste de la posición horizontal del tornillo

Hacer bajar el torniquete con la ayuda del volante (9) fijado al final del tornillo con paso fino (3). Ajustar la posición horizontal del tornillo con la ayuda de los dos botones moleteados (10). Aproximarse con una máxima precisión encima del espacio entre la caja (15) y el fondo (14) según figura (b). Inmovilizar la posición del tornillo apretando el tornillo moleteado (11).

### H) Apertura de la caja

El tornillo con paso fino que transmite la fuerza está equipado de un sistema de compensación (12) montado sobre un muelle. Este último permite a la cuchilla adoptar una posición correcta en caso de ajuste impreciso.

Hacer bajar lentamente el torniquete con la ayuda del volante, comprobando que la cuchilla se posicione correctamente. Si no es el caso, mejorar la posición del ajuste siguiendo las instrucciones G). Si es así, seguir bajando hasta que el juego del sistema de compensación esté totalmente recobrado y que el fondo se extraiga de la caja.

Subir la cuchilla hasta que la caja quede despejada. Sacar el tornillo de su soporte siguiendo las instrucciones B). Sosteniendo la caja y el fondo, abrir el tornillo siguiendo las instrucciones C).

En caso de que el fondo no esté totalmente extraído, utilizar el abre cajas Bergeon (13) suministrado con este aparato.

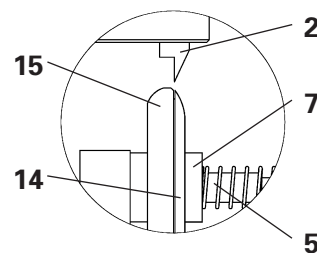
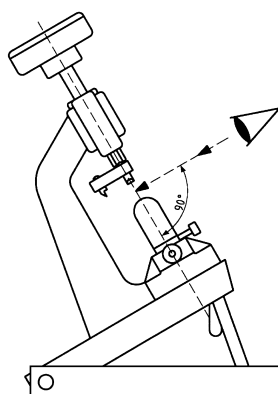
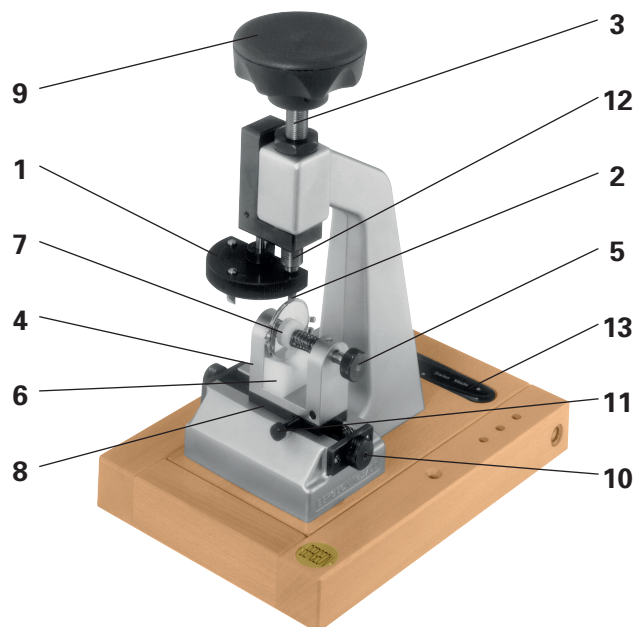


Figure (a)

Figure (b)